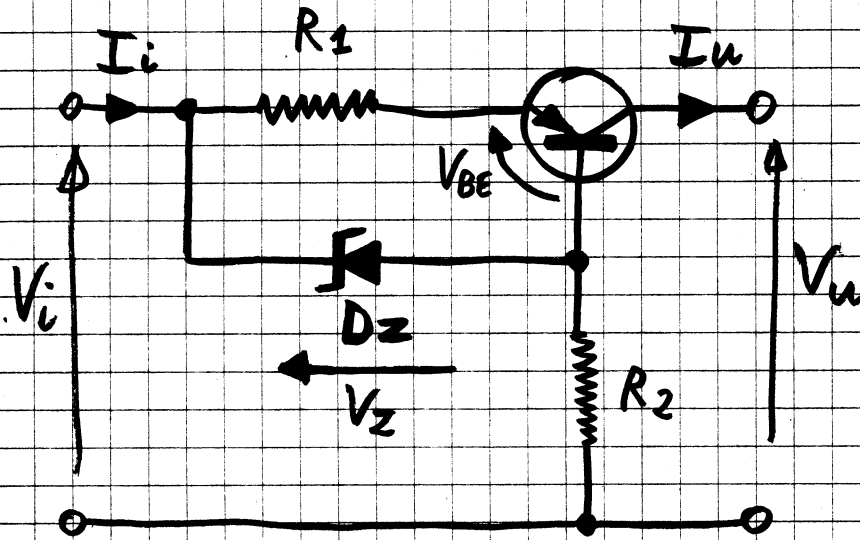


# GENERATORE DI CORRENTE COSTANTE



$$I_u = \frac{V_Z - V_{BE}}{R_1}$$

$$D_Z \approx 5V$$

$$R_2 = \frac{V_Z - V_Z}{I_Z}$$

$$R_1 = \frac{V_Z - V_{BE}}{I_u}$$